

PRODUKT ARKUSZ

Zewnętrzna zamykana gablota Slim 12 x A4 Antracyt

SCTE12xA4PHC7016JS

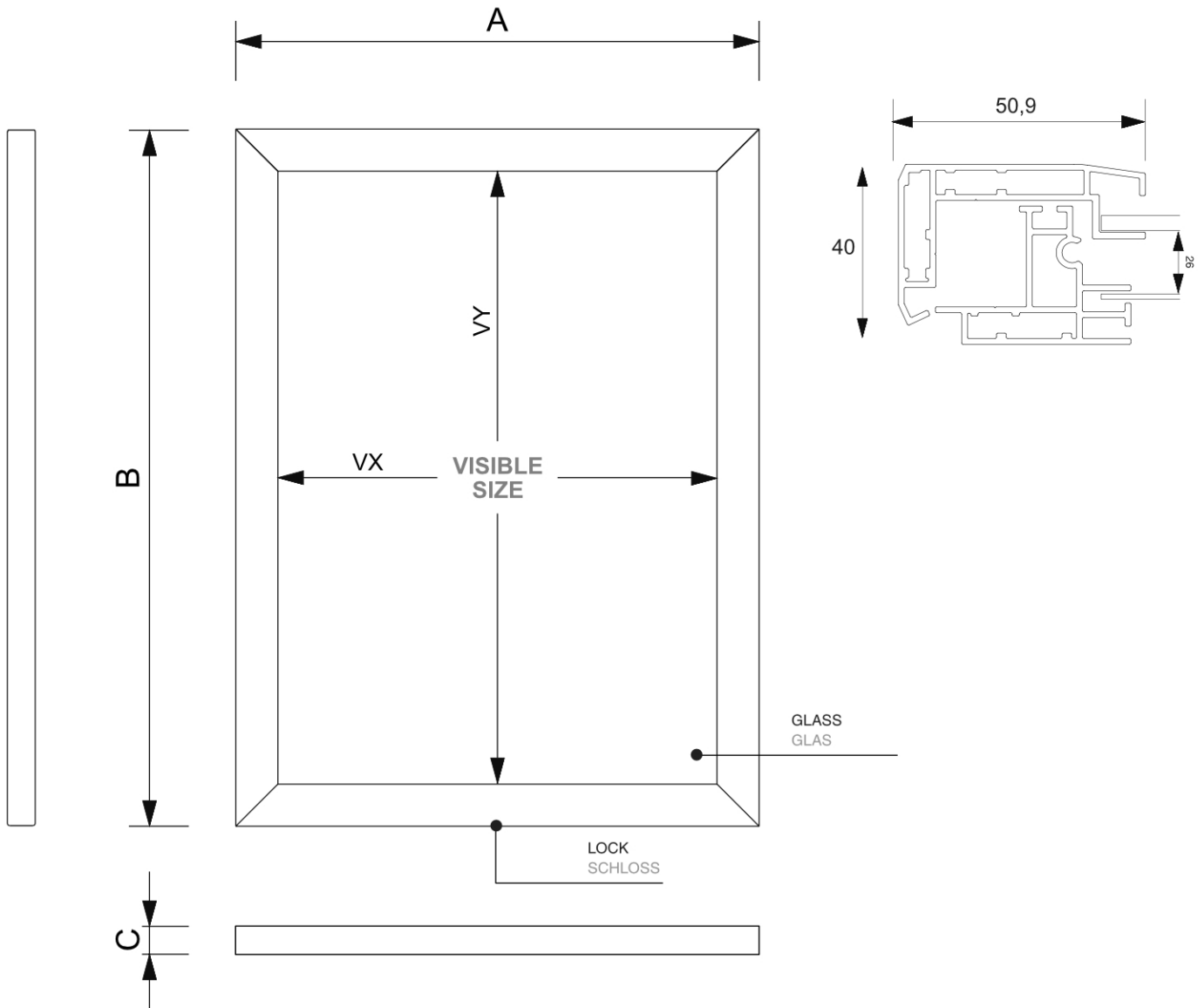


- Certyfikat IP56 w pełni odporny na warunki atmosferyczne
- Smukły i elegancki wygląd
- Z białą magnetyczną ścianką tylną
- Certyfikat ochrony przeciwpożarowej B1 DIN 4102

PRODUKT ARKUSZ

Zewnętrzna zamykana gablota Slim 12 x A4 Antracyt

SCTE12xA4PHC7016JS



ACCESSORIES ZUBEHÖR



(MAGNETS)
MAGNETS
MAGNETE



(SETFIXWB)
MARKER PENS
BOARDMARKER



(WBERASER)
ERASER
TAFELSCHWAMM



(WBCLEANER)
SPRAY CLEANER
REINIGER



(STARTERKIT)
STARTERKIT
STARTPACKUNG

PRODUKT ARKUSZ

Zewnętrzna zamykana gabłota Slim 12 x A4 Antracyt

SCTE12xA4PHC7016JS

PODSTAWOWE INFORMACJE

SKU	Sizes (mm) (A x B x C)	Format (mm)	Widoczny rozmiar (mm) (VXxVY)	Rozstaw otworów (mm) (XxY)
SCTE12xA4PHC7016JS	970 x 1012 x 40	12xA4	868 x 910 mm	-

Orientacja	Weight (kg)
Pionowy	19,40

PARAMETRY ELEKTRYCZNE

Oświetlenie	Kolor oświetlenia (K)	Luminancja (cd)	Intensywność światła (lx)	Moc (W)
Nie	-	-	-	-

INFORMACJE O OPAKOWANIU

Pakowanie 1 (mm)	Pakowanie 2 (mm)	Pakowanie 3 (mm)
1110 x 1120 x 100	-	-

Ilość na palecie	Waga palety (kg)	Typ palety
8	192	EUR

WIĘCEJ INFORMACJI

Potwierdzona jakość produktów	EAN
IP56, DIN4102B1	8596052174902